

Información para la NOM o Norma Oficial Mexicana (Solo para México)

La siguiente información afecta a los dispositivos descritos en este documento de acuerdo a los requisitos de la Normativa Oficial Mexicana (NOM):

Importador:

Dell México S.A. de C.V.

Paseo de la Reforma 2620 – Piso 11*

Col. Lomas Altas

11950 México, D.F.

Número de modelo normativo: P28F

Voltaje de entrada: 100 V CA – 240 V CA

Intensidad de entrada (máxima): 1,50 A/1,60 A/1,70 A/2,50 A

Frecuencia de entrada: 50 Hz – 60 Hz

Intensidad de salida: 3,34 A/4,62 A

Tensión nominal de salida: 19,50 VCC

Para más detalles, lea la información de seguridad que se envía con el equipo. Para obtener información sobre las mejores prácticas de seguridad, consulte dell.com/regulatory_compliance.

© 2013 Dell Inc.

Dell™, the DELL logo, and Inspiron™ are trademarks of Dell Inc. Windows® is a registered trademark of Microsoft Corporation in the United States and/or other countries.

Regulatory model: P28F | Type: P28F003

Computer model: Inspiron 5537/3537

© 2013 Dell Inc.

Dell™, DELL-logoet og Inspiron™ er varemærker, der er ejet af Dell Inc. Windows® er et registreret varemærke, der er ejet af Microsoft Corporation i USA og/eller andre lande.

Regulatorisk model: P28F | Type: P28F003

Computermodel: Inspiron 5537/3537

© 2013 Dell Inc.

Dell™, DELL-logo ja Inspiron™ ovat Dell Inc:in omistamia tavaramerkkejä. Windows® on Microsoft Corporationin omistama rekisteröity tavaramerkki Yhdysvalloissa ja/tai muissa maissa.

Säädösten mukainen malli: P28F | Tyypit: P28F003

Tietokoneen malli: Inspiron 5537/3537

© 2013 Dell Inc.

Dell™, DELL-logoen og Inspiron™ er varemærker som tilhører Dell Inc. Windows® er et registreret varemærke som tilhører Microsoft Corporation i USA og/eller andre land.

Regulerende modell: P28F | Type: P28F003

Datamaskinmodell: Inspiron 5537/3537

© 2013 Dell Inc.

Dell™, DELL-logotypen och Inspiron™ är varumärken som tillhör Dell Inc. Windows® är ett registrerat varumärke som tillhör Microsoft Corporation i USA och/eller andra länder.

Regleringsmodell: P28F | Typ: P28F003

Datormodell: Inspiron 5537/3537

More Information

- To learn about the features and advanced options available on your computer, click **Start**→ **All Programs**→ **Dell Help Documentation** or go to dell.com/support.
- To contact Dell for sales, technical support, or customer service issues, see dell.com/contactdell.

Flere oplysninger

- Klik, for at lære mere om computerens funktioner og avancerede indstillinger, på **Start**→ **Alle programmer**→ **Dell Hjælp-dokumentationen** eller gå til dell.com/support.
- For at kontakte Dell med spørgsmål om salg, teknisk support eller kundeservice, se dell.com/contactdell.

Lisätietoja

- Voit lukea lisätietoja tietokoneen ominaisuuksista ja lisävaihtoehtoista valitsemalla **Käynnistä**→ **Kaikki ohjelmat**→ **Dell Help Documentation** tai siirtymällä sivulle dell.com/support.
- Voit ottaa yhteyden Dellin myyntiin, tekniseen tukeen tai asiakaspalveluun osoitteessa dell.com/contactdell.

Mer informasjon

- For å lære om funksjonene og de avanserte valgmulighetene som er tilgjengelige i datamaskinen, klikk på **Start**→ **Alle programmer**→ **Dell Hjelpedokumentasjon** eller gå til dell.com/support.
- Se dell.com/ContactDell hvis du ønsker å ta kontakt med Dell for salg, teknisk støtte eller kundeservice-relaterte henvendelser.

Mer information

- Lär dig mer om de funktioner och avancerade alternativ som finns på din dator genom att klicka på **Start**→ **Alla program**→ **Dell Help Documentation** eller gå till dell.com/support.
- För att kontakta Dell angående försäljning, teknisk support eller kundtjänst, se dell.com/contactdell.

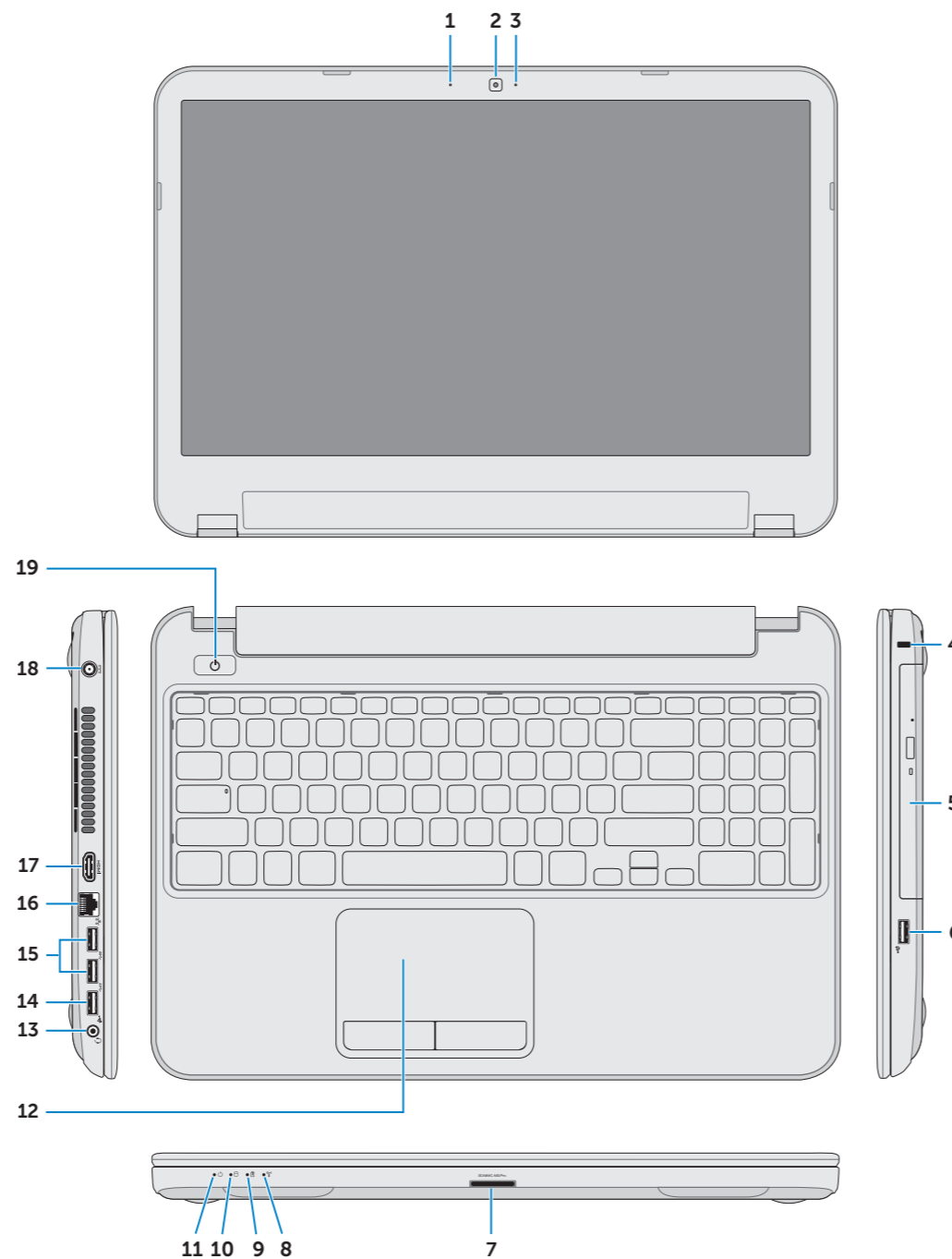


Printed in China.

2013-05

Features

Funkce | Ominaisuudet | Funksjoner | Funktioner



- Digital microphone
- Camera
- Camera-status light
- Security-cable slot
- Optical drive
- USB 2.0 port
- Media-card reader
- Wireless-status light
- Battery-status light
- Hard-drive activity light
- Power-status light
- Touchpad
- Headphone and microphone combo (headset) port
- USB 2.0 port
- USB 3.0 ports (2)
- Network port
- HDMI port
- Power-adapter port
- Power button

- Digital mikrofon
- Kamera
- Statusindikator for kamera
- Sikkerhedskablets åbning
- Optisk drev
- USB 2.0-port
- Mediekortlæser
- Statusindikator for trådløst
- Batteristatusindikator
- Indikator for harddiskaktivitet
- Lysindikator for strømstatus
- Pegefelt
- Hovedtelefon og mikrofon (headset)-kombinationsport
- USB 2.0-port
- USB 3.0-porte (2)
- Netværksport
- HDMI-port
- Port til strømsadapler
- Tænd/sluk-knap

- Digitaalinen mikrofoni
- kamera
- Kameran tilan merkivalo
- Suojakaapelin paikka
- Optinen asema
- USB 2.0 -portti
- Muistikortin lukija
- Langattoman yhteyden tilavallo
- Akun tilavallo
- Kiintolevyn toimintavallo
- Virran merkivalo
- Kosketuslevy
- Kuuloke/ mikrofoniyhdistelmäliitäntä
- USB 2.0 -portti
- USB 3.0 -portit (2)
- Verkkoportti
- HDMI-portti
- Verkkolaiteportti
- Virtapainike

- Digital mikrofon
- Kamera
- Statuslys for kamera
- Spor for sikkerhetskabel
- Optisk disk
- USB 2.0-port
- Mediekortleser
- Statuslampe for trådløs
- Statuslampe for batteri
- Aktivitetslampe for harddisk
- Statuslampe for strøm
- Styreplate
- En kombinert hodetelfon/ mikrofonport (hodesett)
- USB 2.0-port
- USB 3.0-kontakter (2)
- Nettverksport
- HDMI-port
- Kontakt for strømforsyning
- Strømknapp

- Digital mikrofon
- Kamera
- Kamerastatuslampe
- Plats för kabellås
- Optisk enhet
- USB 2.0-port
- Mediakortläsare
- Statuslampe för trådlösa nätverk
- Batteristatuslampe
- Lampa för harddiskaktivitet
- Strömstatuslampe
- Pekskiva
- Kombinationsport hörlurar/ mikrofon (headset)
- USB 2.0-port
- USB 3.0-portar (2)
- Nätverksport
- HDMI-port
- Nätadapterport
- Strömbrytare

inspiron

15/15R

Quick Start Guide

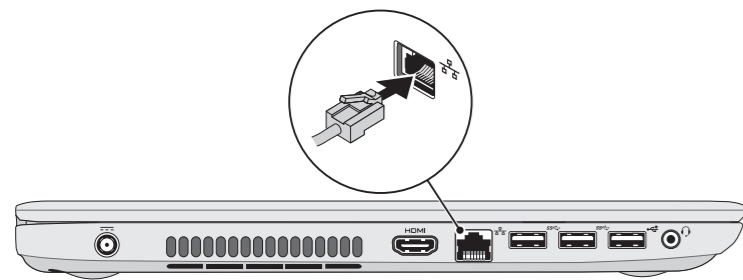
Hurtig startguide | Pikaopas

Hurtigstart | Snabbstartguide



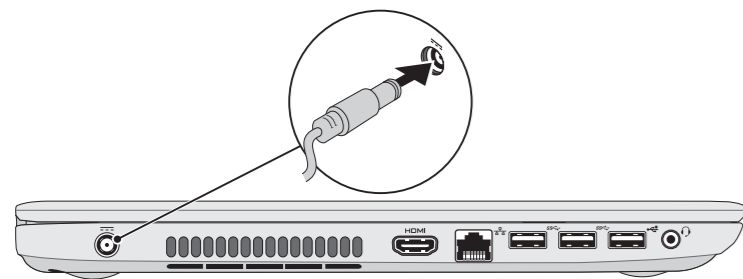
1 Connect the network cable (optional)

Tilslut netværkskablet (valgfrit tilbehør) | Liitä verkkokaapeli (valinnainen)
Slik kobler du til nettværkskabelen (tilleggsutstyr) | Anslut nätverkskabeln (valfritt)



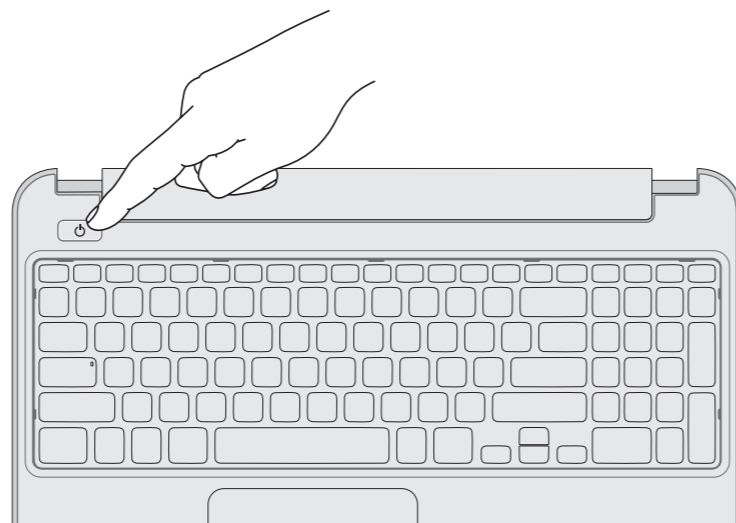
2 Connect the power adapter

Tilslut strømadapteren | Kytke verkkolaite
Koble til strømadapteren | Anslut nätadaptern



3 Press the power button

Tryk på tænd/sluk-knappen | Paina virtapainiketta
Trykk på "på"-knappen | Tryck på strömbrytaren



4 Complete Windows setup

Fuldfør Windows-installation | Asenna Windows
Fullfør oppsett av Windows | Slutför Windows-inställningen



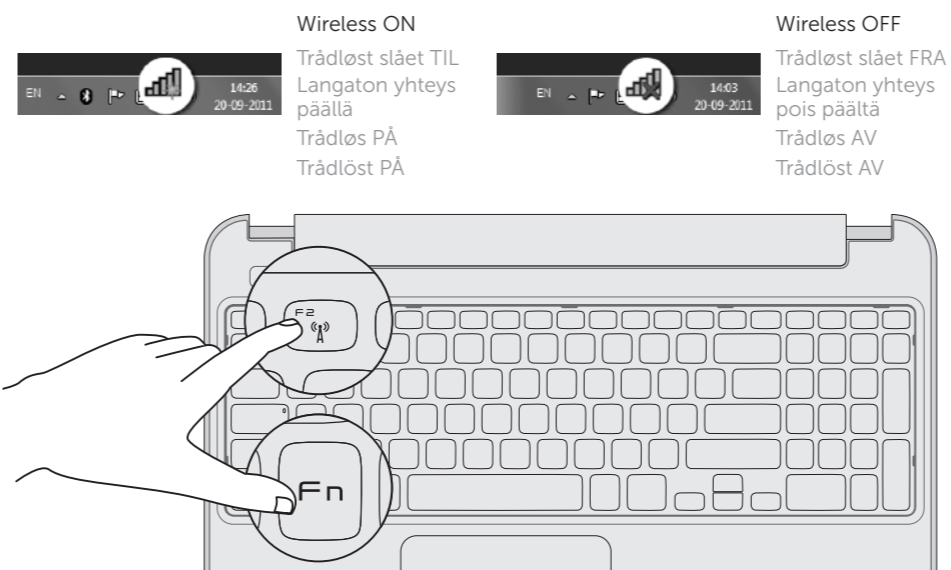
Record your Windows password here

NOTE: Do not use the @ symbol in your password

Skriv Windows-adgangskoden her
OBS! Anvend ikke @-tegnet i adgangskoden
Kirjaa Windows-salasanasi tähän
HUOMAUTUS: Älä käytä salasanassa @-symbolia
Register Windows-passordet ditt her
MERK: Ikke bruk symbolet @ i passordet ditt
Anteckna ditt Windows-lösenord här
OBS! Använd inte @-symbolen i ditt lösenord

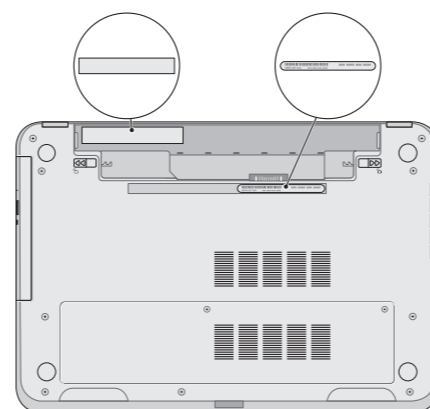
5 Check wireless status

Tjek status for trådløst | Tarkista langattoman yhteyden tila
Kontroller den trådløse statusen | Kontrollera status för trådlösa nätverk



Service Tag and regulatory labels

Servicekode og lovgivningsmæssige etiketter | Huoltomerkki ja säädöstenmukaisuustarrat
Servicemerke og reguleringsetiketter | Servicenummer och regleringsetiketter



Record your Service Tag here

Skriv servicekoden her
Kirjoita huoltomerkki tähän
Registrer servicemerket her
Anteckna ditt servicenummer här

Shortcut Keys

Genvejstaster | Pikavalintanäppäimet | Snarveistaster | Kortkommandon

F1	Switch to external display	Skift til ekstern skærm Siirry ulkoiseen näyttöön Bytt til ekstern visning Växla till extern bildskärm
F2	Turn off/on wireless	Slå trådløst fra/til Kytke langaton yhteys pois/päälle Slå av/på trådløs tilkobling Slå av/på trådlösa nätverk
F3	Disable/enable touchpad	Deaktiver/aktiver pegefelt Poista kosketuslevy käytöstä/ota se käyttöön Deaktiver/Aktiver styringsplaten Inaktivera/aktivera pekskiva
F4	Decrease brightness	Formindsk lysstyrke Vähennä kirkkautta Demp lysstyrken Minska ljusstyrkan
F5	Increase brightness	Forøg lysstyrke Lisää kirkkautta Øk lysstyrken Öka ljusstyrkan
Fn + F8	Play previous track or chapter	Afspil forrige nummer eller kapitel Toista edellinen raita tai luku Spill forrige spor eller kapittel Spela upp föregående spår eller kapitel
F9	Play/Pause	Afspil/Afbryd midlertidigt Toista/tauko Spill/pause Spela upp/pausa
F10	Play next track or chapter	Afspil næste nummer eller kapitel Toista seuraava raita tai luku Spill av neste spor eller kapittel Spela upp nästa spår eller kapitel
F11	Decrease volume	Formindsk lydstyrke Vähennä äänenvoimakkuutta Reduser lyden Minska volymen
F12	Increase volume	Forøg lydstyrke Lisää äänenvoimakkuutta Øk lyden Öka volymen
Fn + F4	Mute audio	Slå lyd fra Mykistä ääni Demp lyden Stäng av ljud